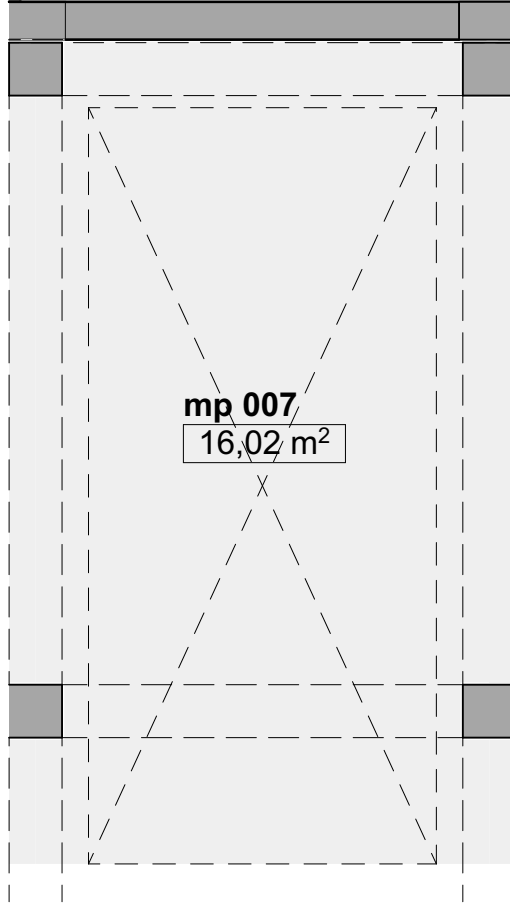
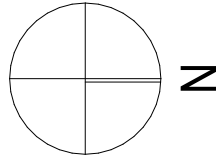


ZE WZGLĘDU NA TRWAJĄCE PRACE NAD PROJEKTEM
WYKONAWCZYM MOŻLIWE SĄ DROBNE KOREKTY



KONDYGNACJA: PARTER

UWAGA:

1. WYMIARY POMIESZCZEŃ, LOKALIZACJĘ PRZYRZĄDÓW SANITARNYCH, ROZMIESZCZENIE PUNKTÓW OŚWIETLENIOWYCH ETC. PODANO ZGODNIE Z PROJEKTEM BUDOWLANYM. MOGĄ WYSTĄPIĆ NIEWIELKIE RÓŻNICE WYMIARÓW I USYTUOWANIA ELEMENTÓW POWSTAŁE W TRAKCIE REALIZACJI PRAC BUDOWLANYCH. PODANE WYMIARY SĄ WYMIARAMI W ŚWIETLE PIONOWYCH PRZEGRÓD (ŚCIAN) W STANIE SUROWYM.

2. ZESTAWIENIE POWIERZCHNI UŻYTKOWYCH POCZESZEGÓLNYCH POMIESZCZEŃ I LOKALI PODANO NA PODSTAWIE PROJEKTU BUDOWLANEGO; OBLICZENIE POWIERZCHNI UŻYTKOWYCH POSZCZEGÓLNYCH POMIESZCZEŃ I LOKALU WYKONANO ZGODNIE Z ROZPORZĄDZENIEM MINISTRA TRANSPORTU, BUDOWNICTWA I GOSPODARKI MORSKIEJ Z DNIA 12.04.2002 Z PÓŹNIEJSZYMI ZMIANAMI W SPRAWIE SZCZEGÓŁOWEGO ZAKRESU I FORMY PROJEKTU BUDOWLANEGO. ZGODNIE Z NORMĄ PN-ISO 9836 DO POWIERZCHNI LOKALU WLICZONO ŚCIANKI DZIAŁOWE NADAJĄCE SIĘ DO DEMONTAŻU.

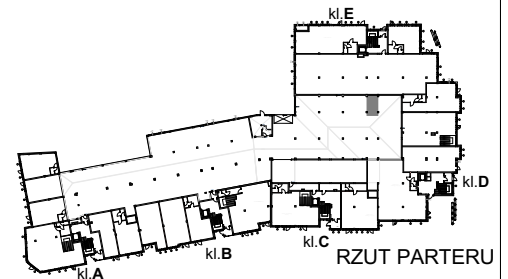
- grzejnik c.o.
- grzejnik c.o. drabinkowy
- dzwonek
- przycisk dzwonka
- unifon
- tablica mieszkaniowa +
- tablica mieszk. teletechniczna
- wypust elektryczny 1-fazowy
- wypust elektryczny 3-fazowy

- łączniki
- gniazda wtykowe
- gniazdo usług telekomunikacyjnych RJ45
- gniazdo TV
- wypust połączenia wyrównawczego
- wypusty oświetleniowe sufit
- wypusty oświetleniowe naścienne
- wypusty oświetleniowe zewnętrzne



ZAMKOWA

ŻYCIE MOŻE BYĆ
JESZCZE PIĘKNIJSZE



PIĘTRO	PARTER
NR POM.	MIEJSCE POSTOJOWE 07

POW. UŻYTKOWA **16,02 m²**

- pion wentylacji grawitacyjnej z oznaczeniem wlotu powietrza
- pion kanalizacji sanitarnej
- wymiar okna (szer./wys.)
- ściana nierozbieralna
- ściana z możliwością rozbiórki
- sugerowana zabudowa lekka łazienki (przeznaczona pod elementy montażowe i instalacyjne)